

**Serie 4, Einbau-Mikrowelle mit Grill,
Edelstahl
BEL523MS0**



Die Einbau Mikrowelle für die 38cm Nische: so können Sie Ihre Gerichte extraschnell auftauen, aufwärmen und perfekt zubereiten.

- **AutoPilot 8:** jedes Gericht gelingt perfekt durch 8 voreingestellte Automatikprogramme.
- **Rote LED-Display-Steuerung:** Einfach zu bedienen dank der Zeitfunktionen.
- **Versenkknobel:** Für eine leicht zu reinigende Front und ein elegantes Design.
- **Edelstahl Innenraum:** leicht zu reinigender Innenraum dank glatter Oberflächen und keinerlei scharfen Kanten.
- **LED-Beleuchtung:** perfekte Ausleuchtung der Speisen bei minimalem Verbrauch.

Technische Daten

Zusatzfunktionen:	Grillfunktion
Steuerung:	elektronisch
Abmessungen des Gerätes (H x B x T):	382x594x317 mm
Abmessungen des Garraumes:	201.0 x 308.0 x 282.0 mm
Länge Netzkabel:	130 cm
Nettogewicht:	17.3 kg
Bruttogewicht:	19.6 kg
EAN-Nummer:	4242005038817
Max. Mikrowellenleistung ¹ :	800 W
Anschlusswert:	1270 W
Absicherung:	10 A
Spannung:	220-230 V
Frequenz:	50 Hz
Steckerart:	Schuko-/Gardy.m.Erdung
Integriertes Zubehör:	1 x Rost, 1 x Drehteller



¹ Intelligente Inverter-Technologie: die Maximal-Leistung wird bei längerem Betrieb bis auf 600 W reguliert

Serie 4, Einbau-Mikrowelle mit Grill, Edelstahl BEL523MS0

300 mm

- „Masse und Einbauhinweise zu diesem Gerät gemäss technischer Zeichnung beachten“

Die Einbau Mikrowelle für die 38cm Nische: so können Sie Ihre Gerichte extraschnell auftauen, aufwärmen und perfekt zubereiten.

Heizarten

- Max. Leistung: 800 W; 5 Mikrowellen-Leistungsstufen: 90 W, 180 W, 360 W, 600 W, 800 W
- Grill 1 kW
- Grill mit Mikrowellen-Leistungsstufen 180 W, 360 W kombinierbar
- Mikrowelle und Grill einzeln und in
- Kombination nutzbar
- Garraumvolumen: 20 l

Design

- Garraum aus Edelstahl

Reinigung

- Reinigungsunterstützung

Komfort

- Bedienung mit LED-Display
- Elektronik-Uhr
- Drehknebel, Versenkknebel, TouchControl-Bedienung, Bedienknebel, rund
- Leicht-Bedien-Konzept: besonders
- einfaches, problemloses Einstellen
- AutoPilot-Programmautomatik 8 Programme
- 4 Auftau- und 3 Garprogramme im Mikrowellenbetrieb, 1 Programm für Kombinationsbetrieb
- Memory-Funktion (1 Speicherplatz)
- LED-Lampe
- 25.5 cm Glas-Drehteller
- Schwenktür, Türanschlag links
- Öffner-Taste, elektrisch
- Bedienung über Sensortasten

Zubehör:

- 1 x Drehteller, 1 x Rost

Umwelt und Sicherheit

- Sicherheitsabschaltung
- Türkontaktschalter
- Kühlgebläse

Technische Informationen

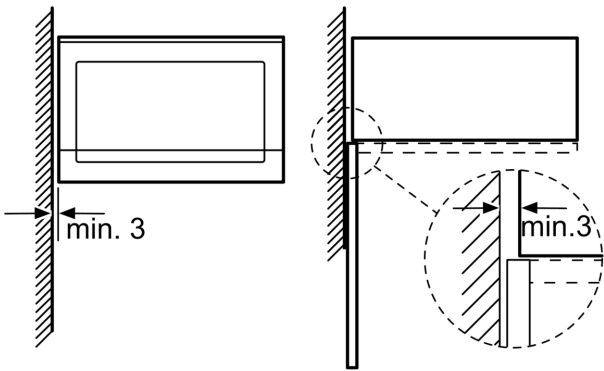
- Länge Netzkabel: 130 cm
- Gesamtanschlusswert Elektro: 1.27 kW
- Nennspannung: 220 - 230 V
- Einbaugerät für 60 cm breiten Oberschrank, Geeignet für 60 cm breiten Hochschrank

Masse

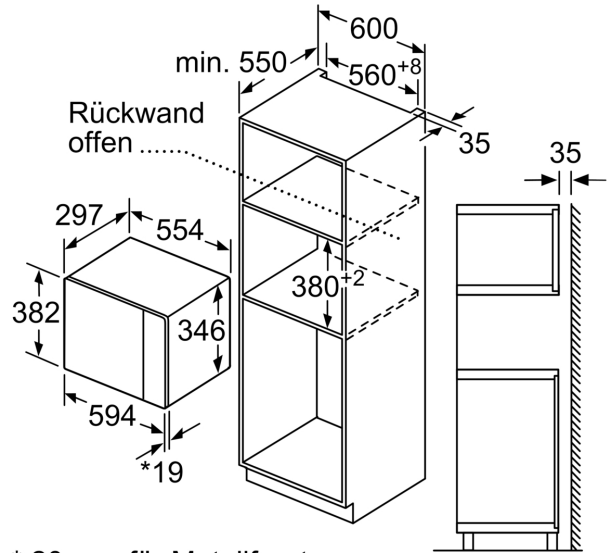
- Gerätemasse (HxBxT): 382 mm x 594 mm x 317 mm
- Nischenmasse (HxBxT): 362 mm - 365 mm x 560 mm - 568 mm x

**Serie 4, Einbau-Mikrowelle mit Grill,
Edelstahl
BEL523MS0**

Mikrowelle
Eckeinbau



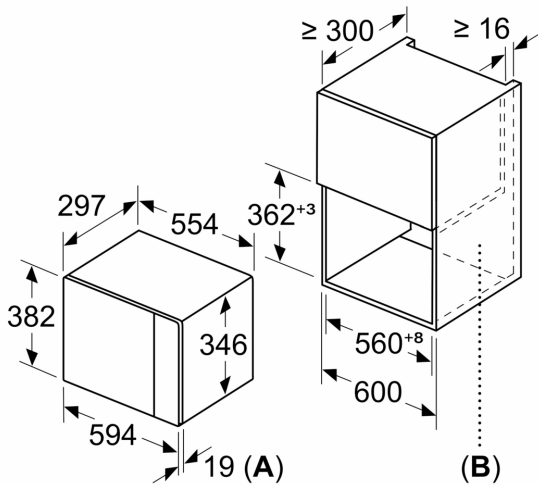
Maße in mm



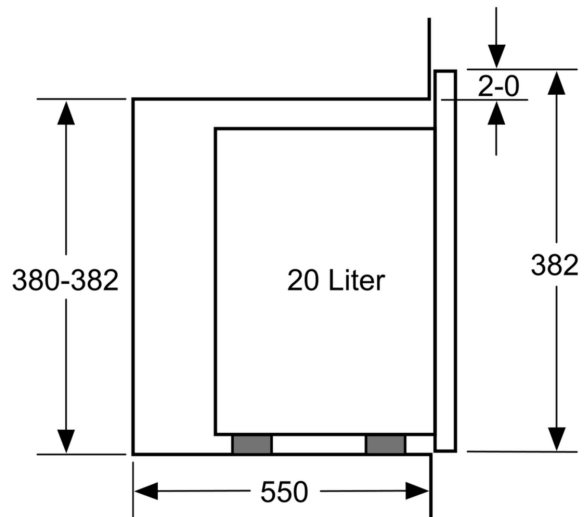
* 20 mm für Metallfront

Masse in mm

Masse in mm



A: 20 mm für Metallfront
B: Rückwandoffen



Masse in mm

